

Correctievoorschrift VWO

2017

tijdvak 2

wiskunde C (pilot)

Het correctievoorschrift bestaat uit:

- 1 Regels voor de beoordeling
- 2 Algemene regels
- 3 Vakspecifieke regels
- 4 Beoordelingsmodel
- 5 Aanleveren scores

1 Regels voor de beoordeling

Het werk van de kandidaten wordt beoordeeld met inachtneming van de artikelen 41 en 42 van het Eindexamenbesluit VO.

Voorts heeft het College voor Toetsen en Examens op grond van artikel 2 lid 2d van de Wet College voor toetsen en examens de Regeling beoordelingsnormen en bijbehorende scores centraal examen vastgesteld.

Voor de beoordeling zijn de volgende aspecten van de artikelen 36, 41, 41a en 42 van het Eindexamenbesluit VO van belang:

- 1 De directeur doet het gemaakte werk met een exemplaar van de opgaven, de beoordelingsnormen en het proces-verbaal van het examen toekomen aan de examinerator. Deze kijkt het werk na en zendt het met zijn beoordeling aan de directeur. De examinerator past de beoordelingsnormen en de regels voor het toekennen van scorepunten toe die zijn gegeven door het College voor Toetsen en Examens.
- 2 De directeur doet de van de examinerator ontvangen stukken met een exemplaar van de opgaven, de beoordelingsnormen, het proces-verbaal en de regels voor het bepalen van de score onverwijld aan de directeur van de school van de gecommitteerde toekomen. Deze stelt het ter hand aan de gecommitteerde.

- 3 De gecommiteerde beoordeelt het werk zo spoedig mogelijk en past de beoordelingsnormen en de regels voor het bepalen van de score toe die zijn gegeven door het College voor Toetsen en Examens.
De gecommiteerde voegt bij het gecorrigeerde werk een verklaring betreffende de verrichte correctie. Deze verklaring wordt mede ondertekend door het bevoegd gezag van de gecommiteerde.
- 4 De examinerator en de gecommiteerde stellen in onderling overleg het behaalde aantal scorepunten voor het centraal examen vast.
- 5 Indien de examinerator en de gecommiteerde daarbij niet tot overeenstemming komen, wordt het geschil voorgelegd aan het bevoegd gezag van de gecommiteerde. Dit bevoegd gezag kan hierover in overleg treden met het bevoegd gezag van de examinerator. Indien het geschil niet kan worden beslecht, wordt hiervan melding gemaakt aan de inspectie. De inspectie kan een derde onafhankelijke corrector aanwijzen. De beoordeling van deze derde corrector komt in de plaats van de eerdere beoordelingen.

2 Algemene regels

Voor de beoordeling van het examenwerk zijn de volgende bepalingen uit de regeling van het College voor Toetsen en Examens van toepassing:

- 1 De examinerator vermeldt op een lijst de namen en/of nummers van de kandidaten, het aan iedere kandidaat voor iedere vraag toegekende aantal scorepunten en het totaal aantal scorepunten van iedere kandidaat.
- 2 Voor het antwoord op een vraag worden door de examinerator en door de gecommiteerde scorepunten toegekend, in overeenstemming met het bij de toets behorende correctievoorschrift. Scorepunten zijn de getallen 0, 1, 2, ..., n, waarbij n het maximaal te behalen aantal scorepunten voor een vraag is. Andere scorepunten die geen gehele getallen zijn, of een score minder dan 0 zijn niet geoorloofd.
- 3 Scorepunten worden toegekend met inachtneming van de volgende regels:
 - 3.1 indien een vraag volledig juist is beantwoord, wordt het maximaal te behalen aantal scorepunten toegekend;
 - 3.2 indien een vraag gedeeltelijk juist is beantwoord, wordt een deel van de te behalen scorepunten toegekend in overeenstemming met het beoordelingsmodel;
 - 3.3 indien een antwoord op een open vraag niet in het beoordelingsmodel voorkomt en dit antwoord op grond van aantoonbare, vakinhoudelijke argumenten als juist of gedeeltelijk juist aangemerkt kan worden, moeten scorepunten worden toegekend naar analogie of in de geest van het beoordelingsmodel;
 - 3.4 indien slechts één voorbeeld, reden, uitwerking, citaat of andersoortig antwoord gevraagd wordt, wordt uitsluitend het eerstgegeven antwoord beoordeeld;
 - 3.5 indien meer dan één voorbeeld, reden, uitwerking, citaat of andersoortig antwoord gevraagd wordt, worden uitsluitend de eerstgegeven antwoorden beoordeeld, tot maximaal het gevraagde aantal;
 - 3.6 indien in een antwoord een gevraagde verklaring of uitleg of afleiding of berekening ontbreekt dan wel foutief is, worden 0 scorepunten toegekend tenzij in het beoordelingsmodel anders is aangegeven;

- 3.7 indien in het beoordelingsmodel verschillende mogelijkheden zijn opgenomen, gescheiden door het teken /, gelden deze mogelijkheden als verschillende formuleringen van hetzelfde antwoord of onderdeel van dat antwoord;
- 3.8 indien in het beoordelingsmodel een gedeelte van het antwoord tussen haakjes staat, behoeft dit gedeelte niet in het antwoord van de kandidaat voor te komen;
- 3.9 indien een kandidaat op grond van een algemeen geldende woordbetekenis, zoals bijvoorbeeld vermeld in een woordenboek, een antwoord geeft dat vakinhoudelijk onjuist is, worden aan dat antwoord geen scorepunten toegekend, of tenminste niet de scorepunten die met de vakinhoudelijke onjuistheid gemoeid zijn.
- 4 Het juiste antwoord op een meerkeuzevraag is de hoofdletter die behoort bij de juiste keuzemogelijkheid. Voor een juist antwoord op een meerkeuzevraag wordt het in het beoordelingsmodel vermelde aantal scorepunten toegekend. Voor elk ander antwoord worden geen scorepunten toegekend. Indien meer dan één antwoord gegeven is, worden eveneens geen scorepunten toegekend.
- 5 Een fout mag in de uitwerking van een vraag maar één keer worden aangerekend, tenzij daardoor de vraag aanzienlijk vereenvoudigd wordt en/of tenzij in het beoordelingsmodel anders is vermeld.
- 6 Een zelfde fout in de beantwoording van verschillende vragen moet steeds opnieuw worden aangerekend, tenzij in het beoordelingsmodel anders is vermeld.
- 7 Indien de examinerator of de gecommiteerde meent dat in een examen of in het beoordelingsmodel bij dat examen een fout of onvolkomenheid zit, beoordeelt hij het werk van de kandidaten alsof examen en beoordelingsmodel juist zijn. Hij kan de fout of onvolkomenheid mededelen aan het College voor Toetsen en Examens. Het is niet toegestaan zelfstandig af te wijken van het beoordelingsmodel. Met een eventuele fout wordt bij de definitieve normering van het examen rekening gehouden.
- 8 Scorepunten worden met inachtneming van het correctievoorschrift toegekend op grond van het door de kandidaat gegeven antwoord op iedere vraag. Er worden geen scorepunten vooraf gegeven.
- 9 Het cijfer voor het centraal examen wordt als volgt verkregen.
Eerste en tweede corrector stellen de score voor iedere kandidaat vast. Deze score wordt meegedeeld aan de directeur.
De directeur stelt het cijfer voor het centraal examen vast op basis van de regels voor omzetting van score naar cijfer.
- NB1 Het College voor Toetsen en Examens heeft de correctievoorschriften bij regeling vastgesteld. Het correctievoorschrift is een zogeheten algemeen verbindend voorschrift en valt onder wet- en regelgeving die van overheidswege wordt verstrekt. De corrector mag dus niet afwijken van het correctievoorschrift.
- NB2 Het aangeven van de onvolkomenheden op het werk en/of het noteren van de behaalde scores bij de vraag is toegestaan, maar niet verplicht.
Evenmin is er een standaardformulier voorgeschreven voor de vermelding van de scores van de kandidaten.
Het vermelden van het schoolexamencijfer is toegestaan, maar niet verplicht.
Binnen de ruimte die de regelgeving biedt, kunnen scholen afzonderlijk of in gezamenlijk overleg keuzes maken.

NB3 Als het College voor Toetsen en Examens vaststelt dat een centraal examen een onvolkomenheid bevat, kan het besluiten tot een aanvulling op het correctievoorschrift. Een aanvulling op het correctievoorschrift wordt zo spoedig mogelijk nadat de onvolkomenheid is vastgesteld via Examenblad.nl verstuurd aan de examensecretarissen.

Soms komt een onvolkomenheid pas geruime tijd na de afname aan het licht. In die gevallen vermeldt de aanvulling:

NB

Als het werk al naar de tweede corrector is gezonden, past de tweede corrector deze aanvulling op het correctievoorschrift toe.

Een onvolkomenheid kan ook op een tijdstip geconstateerd worden dat een aanvulling op het correctievoorschrift te laat zou komen.

In dat geval houdt het College voor Toetsen en Examens bij de vaststelling van de N-term rekening met de onvolkomenheid.

3 Vakspecifieke regels

Voor dit examen kunnen maximaal 80 scorepunten worden behaald.

Voor dit examen zijn de volgende vakspecifieke regels vastgesteld:

- 1 Voor elke rekenfout wordt 1 scorepunt in mindering gebracht tot het maximum van het aantal scorepunten dat voor dat deel van die vraag kan worden gegeven.
- 2 De algemene regel 3.6 geldt ook bij vragen waarbij de kandidaten de grafische rekenmachine (GR) gebruiken. Bij de betreffende vragen geven de kandidaten een toelichting waaruit blijkt hoe zij de GR hebben gebruikt.
- 3 Als de kandidaat bij de beantwoording van een vraag een notatiefout heeft gemaakt en als gezien kan worden dat dit verder geen invloed op het eindantwoord heeft, wordt hiervoor geen scorepunt in mindering gebracht.
- 4a Als bij een vraag doorgerekend wordt met tussenantwoorden die afgerond zijn, en dit leidt tot een ander eindantwoord dan wanneer doorgerekend is met niet-afgeronde tussenantwoorden, wordt bij de betreffende vraag één scorepunt in mindering gebracht. Tussenantwoorden mogen wel afgerond genoteerd worden.
- 4b Uitzondering zijn die gevallen waarin door de context wordt bepaald dat tussenantwoorden moeten worden afgerond.
- 4c De aftrek voor fouten zoals bedoeld onder 4a en/of fouten bij het afronden van het eindantwoord bedraagt voor het hele examen maximaal 2 scorepunten.

4 Beoordelingsmodel

Vraag

Antwoord

Scores

Gewicht van dieren

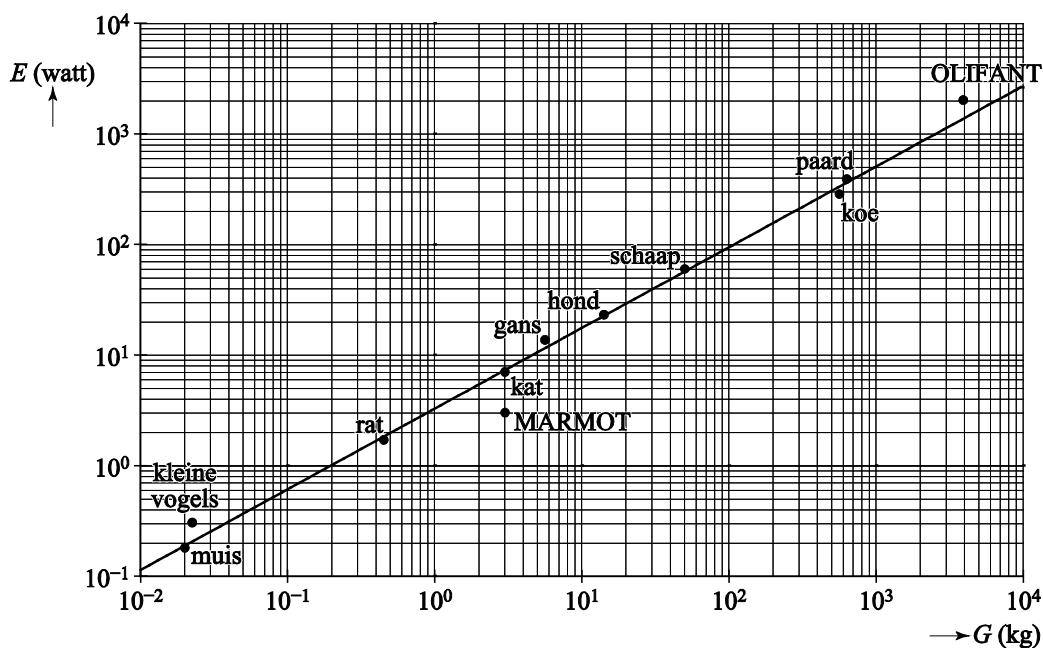
1 maximumscore 3

- De vergelijking $3,27 \cdot G^{0,73} = 100$ moet worden opgelost 1
- Beschrijven hoe deze vergelijking opgelost kan worden 1
- Het antwoord: 108 (kg) 1

2 maximumscore 3

- $E = (3,27 \cdot 0,022^{0,73} =) 0,2$ (watt) (of nauwkeuriger) 1
- Aflezen uit de figuur: E van een kleine vogel is ongeveer 0,3 (watt) 1
- Dat is $(\frac{0,3-0,2}{0,2} \cdot 100 =) 50$ (%) (meer) 1

3 maximumscore 4



- Het tekenen van het punt voor de marmot op de juiste plaats 2
- Het tekenen van het punt voor de olifant op de juiste plaats 2

Opmerking

Voor elke juist getekende coördinaat 1 scorepunt toekennen.

Vraag	Antwoord	Scores
-------	----------	--------

4 maximumscore 3

Een aanpak als:

- Bij $G = 100$ geldt $E \approx 94$ 1
- Bij $G = 200$ geldt $E \approx 156$ 1
- De conclusie: ($156 \neq 2 \cdot 94$, dus) het vermoeden is niet juist 1

Vraag	Antwoord	Scores
-------	----------	--------

Damherten

5 maximumscore 3

- In de verschillende categorieën zijn minimaal 80 respectievelijk 105, 40 en 50 dieren 2
- Het antwoord: $(80 + 105 + 40 + 50 =) 275$ 1

6 maximumscore 4

- De verhoudingen zijn $\frac{1401}{512} \approx 2,74$ respectievelijk 2,66 en 2,73 2
- Dat is telkens ongeveer 2,7 (of nauwkeuriger) 1
- De totaalschattingen worden 2000, 2900 en 3200 1

Opmerking

Bij het eerste antwoordelement voor elke foute of ontbrekende verhouding 1 scorepunt in mindering brengen.

7 maximumscore 4

- Aflezen in de figuur bij 1999 een toename van 76% en bij 2000 een toename van 14% 1
- De groeifactoren voor 1998, 1999 en 2000 zijn respectievelijk 1,39, 1,76 en 1,14 1
- $1,39 \cdot 1,76 \cdot 1,14 \approx 2,79$ 1
- Het antwoord: (de populatie damherten is met) 179% (of nauwkeuriger) (gegroeid) 1

Opmerking

Bij het aflezen is per toenamepercentage een marge van 1 procentpunt toegestaan.

8 maximumscore 5

- Een keuze van twee percentages, samen 58%, ongelijk aan elkaar, bijvoorbeeld 5% en 53% 2
- De groeifactor per 2 jaar is $1,05 \cdot 1,53 = 1,6065$ 1
- Dat is per jaar $1,6065^{0,5} = 1,27$ (of nauwkeuriger) 1
- Dus de groei per jaar is 27% (en dat is geen 29(%)) 1

Opmerking

Voor het eerste antwoordelement uitsluitend 0 of 2 scorepunten toekennen.

Vraag	Antwoord	Scores
9	maximumscore 4	
	• Er is dus ruimte voor $(34 \cdot 200 =)$ 6800 damherten	1
	• De vergelijking $1802 \cdot 1,15^t = 6800$ moet worden opgelost	1
	• Beschrijven hoe deze vergelijking kan worden opgelost	1
	• De oplossing is $t = 9,5$ (of nauwkeuriger), dus in 2017	1
	of	
	• Er is dus ruimte voor $(34 \cdot 200 =)$ 6800 damherten	1
	• De populatie groeit van 1802 naar $(1802 \cdot 1,15^9 =)$ 6339 in 2016	1
	• In 2017 is het aantal $(6339 \cdot 1,15 =)$ 7290	1
	• Het antwoord: in 2017	1

Ontcijfering Lineair B

- 10 maximumscore 2**
- Als een schrift een karakterschrift is, dan heeft het duizend of meer tekens 1
 - Als een schrift een alfabet is, dan heeft het veertig of minder tekens 1
- 11 maximumscore 3**
- $\neg D \Rightarrow \neg K$ 1
 - $\neg V \Rightarrow \neg A$ 1
 - $(\neg K \wedge \neg A) \Rightarrow L$ 1

Opmerking

Als een kandidaat in de laatste stap geen haakjes heeft gebruikt, hiervoor geen scorepunten in mindering brengen.

Vraag	Antwoord	Scores
-------	----------	--------

12 maximumscore 3

- $\frac{11}{5}$ is het maximale gemiddeld aantal tekens per woord op een tablet 1
- $\frac{10}{7}$ is het minimale gemiddeld aantal tekens per woord op een tablet 1
- Het gemiddeld aantal tekens per woord op een tablet ligt tussen de 1,4 en de 2,2 1

Opmerking

Als gerekend is met $\frac{10}{5}$ en $\frac{11}{7}$, voor deze vraag maximaal 1 scorepunt toekennen.

13 maximumscore 3

- Voor de klinkers zijn er $5 \cdot 4$ mogelijkheden 1
- Voor de medeklinkers zijn er $20 \cdot 19 \cdot 18 \cdot 17 \cdot 16$ mogelijkheden 1
- In totaal zijn er $5 \cdot 4 \cdot 20 \cdot 19 \cdot 18 \cdot 17 \cdot 16 = 37\,209\,600$ mogelijkheden 1

of

- (Voor het symbool linksboven zijn er $20 \cdot 5$ mogelijkheden dus) voor het symbool rechtsboven zijn er nog $1 \cdot 4$ mogelijkheden 1
- Voor de symbolen onder het symbool linksboven zijn er $19 \cdot 18 \cdot 17 \cdot 16$ mogelijkheden 1
- (Voor de symbolen onder het symbool rechtsboven ligt de koppeling dan vast dus) in totaal zijn er $100 \cdot 4 \cdot 19 \cdot 18 \cdot 17 \cdot 16 = 37\,209\,600$ mogelijkheden 1

of

- Voor het ongeordend kiezen van 5 medeklinkers en 2 klinkers zijn er $\binom{20}{5} \cdot \binom{5}{2}$ mogelijkheden 1
- Voor het ordenen van de medeklinkers en de klinkers zijn er respectievelijk $5!$ en $2!$ mogelijkheden 1
- In totaal zijn er $\binom{20}{5} \cdot \binom{5}{2} \cdot 5! \cdot 2! = 37\,209\,600$ mogelijkheden 1

Vraag	Antwoord	Scores
-------	----------	--------

14 maximumscore 4

- Het teken in de tabel rechts in de tweede rij staat voor so dus de tekens rechts in de eerste en derde rij staan respectievelijk voor to en no 1
- Woord 1 eindigt op no-so en moet dus wel Ko-no-so zijn 1
- Woord 2 en woord 3 eindigen allebei op to, dus voor deze woorden is nog keuze uit Pa-i-to en Ru-ki-to 1
- De andere tekens van woord 2 en woord 3 komen niet voor in de tabel of in het woord A-mi-ni-so, dus je kunt niet weten welk van beide woorden aan welk van beide plaatsnamen gekoppeld moet worden 1

Opmerking

De gevraagde toelichting mag ook mede blijken uit bijschrijvingen op de uitwerkbijlage.

Vraag	Antwoord	Scores
-------	----------	--------

Gitaar

- 15 maximumscore 4**
- $A_6 = L - 20$ 1
 - $L - 20 = L \cdot 0,9439^6$ 1
 - Beschrijven hoe deze vergelijking opgelost kan worden 1
 - Het antwoord: 68 (cm) 1
- 16 maximumscore 4**
- A_{12} moet precies de helft van L zijn 1
 - $g^{12} = 0,5$ (hierin is g de groeifactor per fretnummer) 1
 - Beschrijven hoe deze vergelijking opgelost kan worden 1
 - Het antwoord: $g = 0,94387$ 1
- 17 maximumscore 3**
- $A_n = 0,9439 \cdot A_{n-1}$ 2
 - Hierbij hoort de beginwaarde $A_0 = L$ (of $A_1 = 0,9439 \cdot L$) 1

Opmerking

Voor het eerste antwoordelement uitsluitend 0 of 2 scorepunten toekennen.

- 18 maximumscore 4**
- Berekenen dat volgens de vuistregels geldt: $d_3 = 10,83$; $d_5 = 16,25$; $d_7 = 21,67$ en $d_{12} = 32,5$ (cm) (of nauwkeuriger waarden) 1
 - Met de formule berekenen: $d_3 = 10,34$; $d_5 = 16,30$; $d_7 = 21,61$ en $d_{12} = 32,49$ (cm) (of nauwkeuriger waarden) 2
 - Alleen bij de derde fret is het verschil groter dan 1 mm 1

Opmerkingen

- Als in de formule de groeifactor $0,94387$ of $0,5^{\frac{1}{12}}$ gebruikt wordt, hiervoor geen scorepunten in mindering brengen.
- Bij het tweede antwoordelement voor elke ontbrekende of foutieve waarde 1 scorepunt in mindering brengen tot een maximum van 2.

Vraag	Antwoord	Scores
-------	----------	--------

19 maximumscore 4

- $1 - 0,9439^n = \frac{2}{3}$ 2
- Beschrijven hoe deze vergelijking opgelost kan worden 1
- Het antwoord: de 19e fret 1

of

- De afstand volgens de vuistregels is $\frac{2}{3} \cdot 65 = 43,33$ (cm) (of nauwkeuriger) 1
- Voor $n = 19$ geeft de formule $65 \cdot (1 - 0,9439^{19}) = 43,30$ (cm) (of nauwkeuriger) 1
- Voor $n = 18$ geeft de formule $65 \cdot (1 - 0,9439^{18}) = 42,01$ (cm) (of nauwkeuriger) en voor $n = 20$ geeft de formule $65 \cdot (1 - 0,9439^{20}) = 44,52$ (cm) (of nauwkeuriger) 1
- Het antwoord: de 19e fret 1

Tentoonstellingspaviljoen

20 maximumscore 4

- De breedte (en hoogte) van de balk is $3 \cdot 4 \cdot 26 (= 312)$ (cm) 1
- De lengte van de balk is $7 \cdot 312 (= 2184)$ (cm) 1
- De totale inhoud is $2 \cdot 312 \cdot 312 \cdot 2184 = 425\,198\,592 \text{ cm}^3$ 1
- Het antwoord: 425 (m^3) 1

21 maximumscore 4

Een aanpak als:

- Het tekenen van een verdwijnpunt, bijvoorbeeld met behulp van de bovenste balk 1
- Dit ligt op 9 mm vanaf de grond 1
- De hoogte van de onderste balk bij het verdwijnpunt is op de foto (ongeveer) 25 mm 1
- De hoogte waarop de foto is genomen is $\frac{9}{25} \cdot 3 \cdot 5 \cdot 0,26 = 1,4$ m, dus 14 dm 1

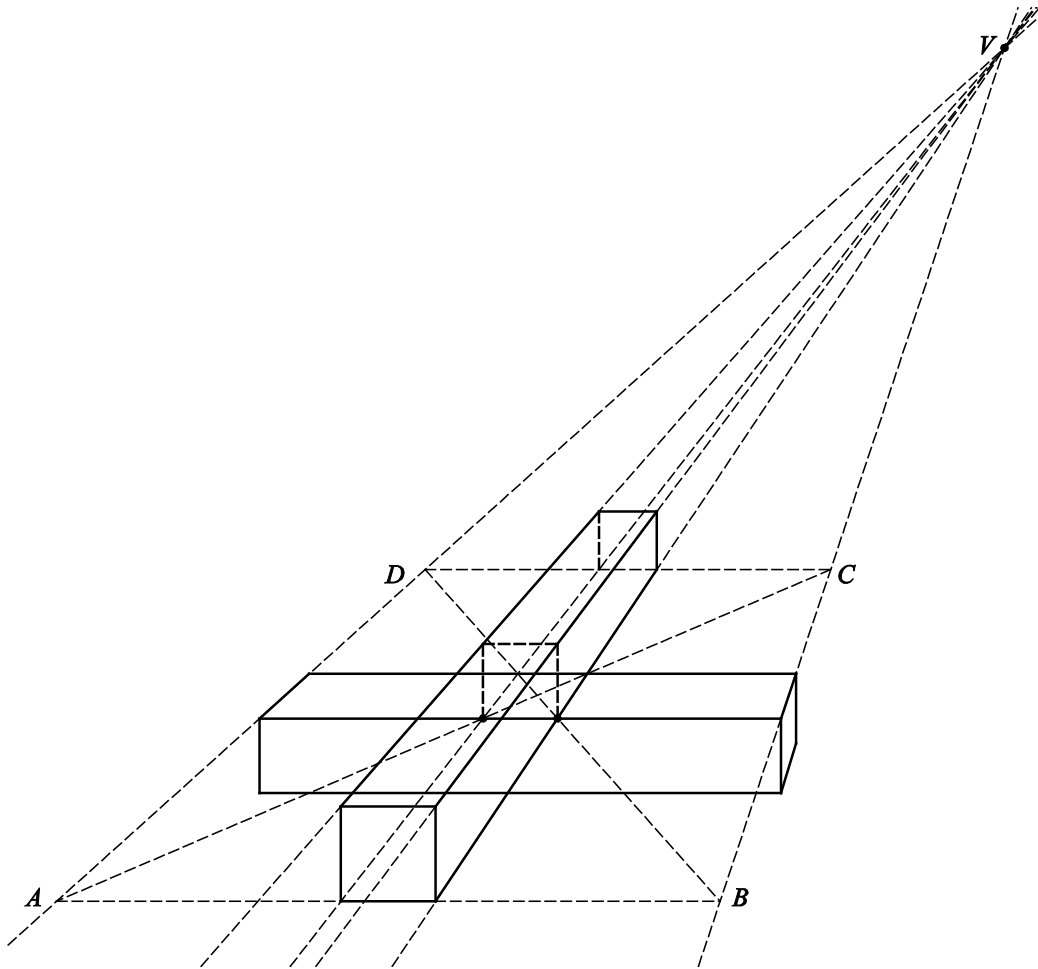
Opmerkingen

- *Het gemeten verdwijnpunt kan, als gevolg van teken- dan wel afleesafwijkingen, redelijk variëren. Bij correctie dient daarmee rekening gehouden te worden.*
- *Als een kandidaat bij het beantwoorden van deze vraag van een getekende horizon gebruik heeft gemaakt, voor deze vraag maximaal 1 scorepunt toekennen.*

22 maximumscore 5

- Het trekken van twee lijnen van de gegeven punten naar V , dit geeft een vierkantje waarop de bovenste balk komt te liggen 1
- Het tekenen en verlengen van de diagonalen van dit vierkantje 1
- Het vierkant $ABCD$ tekenen 1
- Het tekenen van twee verticale hulplijnstukken met lengte 1 cm vanaf de gegeven punten 1
- Het afmaken van de perspectieftekening 1

voorbeeld van een correcte tekening:



Compensatiescore

23 maximumscore 20

Volgens vakspecifieke regel 4c bedraagt de aftrek voor fouten zoals bedoeld onder 4a en/of fouten bij het afronden van het eindantwoord voor het hele examen maximaal 2 scorepunten.

Indien u bij een kandidaat voor deze fouten in het hele examen meer dan 2 scorepunten in mindering heeft gebracht, kent u hier een compensatiescore toe.

- Als u meer dan 2 scorepunten in mindering heeft gebracht, kent u het aantal in mindering gebrachte scorepunten dat meer is dan 2 toe.

Voorbeeld:

U heeft voor deze fouten in het hele examen 5 scorepunten in mindering gebracht. Ken dan bij deze component een compensatiescore van 3 toe.

- Als u 2 of minder scorepunten in mindering heeft gebracht, kent u een compensatiescore van 0 toe.

5 Aanleveren scores

Verwerk de scores van alle kandidaten per examinator in de applicatie Wolf. Accordeer deze gegevens voor Cito uiterlijk op 26 juni.